



MÜLLER-STEINAG
ELEMENT AG

ELEF®

LIFTSCHACHTELEMENTE

DIE VERTIKALE GESCHOSSVERBINDUNG



LIFTSCHACHTELEMENTE FÜR DEN MODERNEN BAU

Unsere vorgefertigten Liftschachtelemente werden mit grösster Sorgfalt hergestellt, fix-fertig, mit Einlagen nach Kundenwunsch. Die schalungsglatten Sichtflächen können roh belassen, verputzt oder überstrichen werden.

Die Vorteile der Vorfabrikation

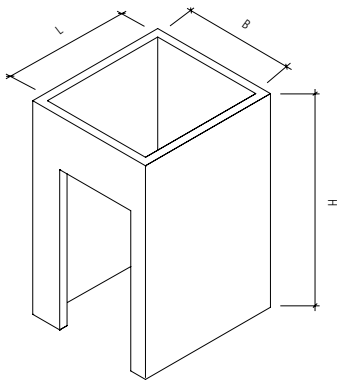
Vorgefertigte Liftschachtelemente bieten entscheidende Vorteile in Sachen Zeit, Kosten und Flexibilität.

Die Herstellung im modern eingerichteten Werk ermöglicht eine kostengünstige Produktion und die just in time-Lieferung auf die Baustelle.

Nach Plänen des Kunden können Einlege-
teile sowie Leerrohre und Schalterbüchsen
für die elektrischen Installationen einge-
baut werden. Damit können nachträgliche
Aufputzmontagen vermieden werden.
Werkseitig werden zeitsparende Montage-
hilfen wie Ankerschienen, Transport-
anker, Gerüsthülsen usw. eingebaut.

DAS PRODUKT

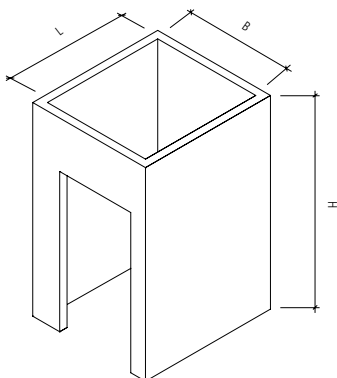
STANDARDGRÖSSEN



Spezifikationen

L Element Länge innen	175 cm
B Element Breite innen	160 cm
H Element Höhe	max. 320 cm
Element Wandstärke	10/12 cm
Oberfläche	schalungsglatt oder Sichtbetonqualität
Elementgewicht	max. 9 Tonnen

INDIVIDUELLE GRÖSSEN



Spezifikationen

L Element Länge innen	160 bis 250 cm
B Element Breite innen	150 bis 200 cm
H Element Höhe	max. 320 cm
Element Wandstärke	10/12 cm, jeweils mit Front 15 cm möglich
Oberfläche	schalungsglatt oder Sichtbetonqualität
Elementgewicht	max. 9 Tonnen

MATERIALKENNWERTE STANDARDGRÖSSEN UND INDIVIDUELLE GRÖSSEN

Oberfläche schalungsglatt

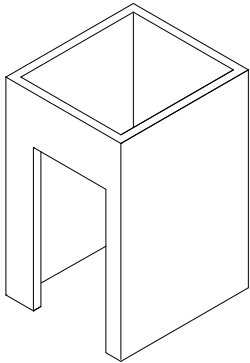
Sorte	D
Druckfestigkeit EN 206	Festigkeitsklasse C 55/67
Expositionsklasse	XC4 / XD1 / XF2
Rohdichte	ca. 2400 kg/m ³

Oberfläche Sichtbetonqualität

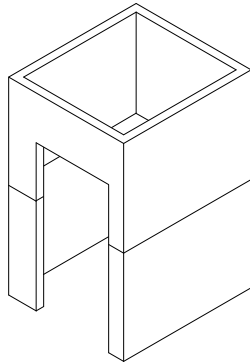
Sorte	G
Druckfestigkeit EN 206	Festigkeitsklasse C 50/60
Expositionsklasse	XC4 / XD3 / XF4
Rohdichte	ca. 2350 kg/m ³

DIE ANWENDUNG

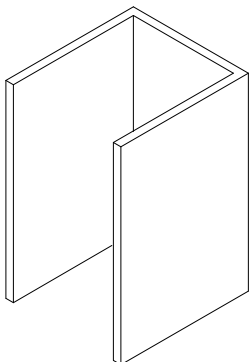
ELEMENTTYPEN



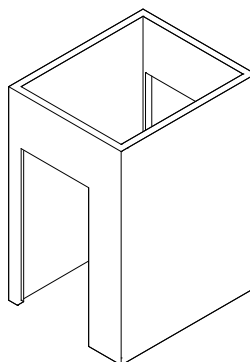
1-geschossig



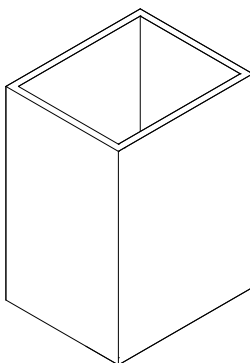
1/2-geschossig



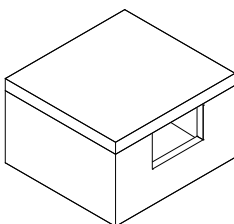
U-Element



Element mit 2 Türen

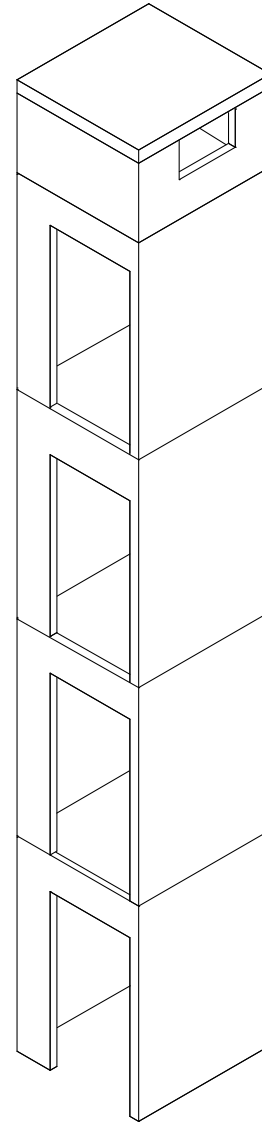


geschlossen



Schachtkopfelement
mit Aussparung für die
Schachtentlüftung

ANWENDUNGSVARIANTEN



Die möglichen Ausführungsvarianten sind praktisch unbegrenzt. Indem Sie die verschiedenen Elementtypen kombinieren, können Sie jeden Liftschacht individuell gemäss den objektspezifischen Anforderungen und der definierten Höhe realisieren.

MONTAGEHINWEIS

Zwischen jedem Element muss beim Versetzen eine ca. 2 cm breite Fuge eingeplant werden, damit der Hilfsschacht in der Vertikalen ausgerichtet werden kann. Diese Fuge wird mit Mörtel verfüllt.

Die horizontale Positionierung erfolgt über vier Steckdorne im oberen, beziehungsweise Mörtelhülsen im unteren Element.



Die vorgefertigten Liftschachtelemente stehen im Werk für den Lieferabruf bereit.



1-geschossiges Element mit bauseits montierter Absturzsicherung.



Der fertige Liftschacht mit den eingebauten Ankerschienen ist bereit für den Einbau des Aufzugs. Auf Wunsch sind Hülsen für den Einbau eines Schachtgerüsts möglich.



Schenkon LU: Aussenanwendung mit vorfabrizierten Liftschachtelementen. Die schalungsglatten und sehr feinporigen Sichtflächen können problemlos überstrichen werden. Die als Aussenanlage konzipierte, vertikale Erschliessung der Wohneinheiten wurde mit dem roten Anstrich augenfällig in Szene gesetzt. Die kaminähnliche Liftanlage schmiegt sich harmonisch an den Baukörper dieser Mehrfamilienhäuser. Die Rückhalterungen werden in Zusammenarbeit mit dem bauseitigen Ingenieur erarbeitet.



Schachtkopfelement mit Aussparung für die Schachtentlüftung.



MÜLLER-STEINAG ELEMENT AG
Bohler 5 · Postfach
6221 Rickenbach LU

Telefon 0848 200 210
info@ms-element.ch
www.ms-element.ch

Vernetzt, kompetent – die Verkaufsgesellschaften der MÜLLER-STEINAG Gruppe:
CREABETON BAUSTOFF AG, MÜLLER-STEINAG BAUSTOFF AG und MÜLLER-STEINAG ELEMENT AG