

# ELEF<sup>®</sup> Fassadenelemente

Faszinierende Äusserlichkeiten



# Fassadenelemente – unsere Paradedisziplin

Die Herstellung von Fassadenelementen ist eine Domäne der MÜLLER-STEINAG ELEMENT AG. Vom filigranen Deckenrandelement bis zum veritablen, grossflächigen Fassadenelement produzieren unsere Betonwerke so ziemlich alles, was findige Architekten und Gebäudegestalter entwerfen.

## Vielfältige Nutzung

Betonfassaden werden unterschiedlichsten Ansprüchen gerecht. Längst werden Betonfassaden nicht nur auf den Nutzungszweck ausgelegt. Neue Herstellverfahren, modernste Betontechnologien und Betonzusätze eröffnen gänzlich neue Gestaltungs- und konstruktive Einsatzmöglichkeiten.

Unter Berücksichtigung aller Forderungen an das Bauwerk erarbeiten wir in Zusammenarbeit mit dem Bauherrn oder seinen Planern Lösungen mit dem Ziel, mehrfachen Nutzungsansprüchen gerecht zu werden.



## Fassadenklassifizierung nach Verwendungszweck

Fassaden werden grundsätzlich als tragende und nichttragende Bauteile klassifiziert.

### Tragende Fassade

Tragende Fassadenelemente sind statisch im konstruktiven Gesamtbauwerk integriert.

### Nichttragende Fassade

Nichttragende Fassadenelemente sind dem Tragwerk mittels einer hinterlüfteten Konstruktion vorgestellt oder aufgehängt.

Sie erfüllen nebst den gestalterischen Ansprüchen auch den Schutz des Bauwerks.

### Fassaden mit kombinierter Nutzung

Durch die fortschreitende Betontechnologie lassen sich die meisten Nutzungsansprüche frei kombinieren und der Gestaltung sind nahezu keine Grenzen gesetzt.



# Verankerungssysteme für Fassadenelemente

Befestigungen unterscheiden sich nach ihrem Verwendungszweck. Tragende Fassaden sind meist in angrenzenden Betonfertigteilen oder im Ortbeton integriert. Nichttragende Fassaden werden mit geprüften CrNi-Stahl-Befestigungen an den Unterbau verankert.

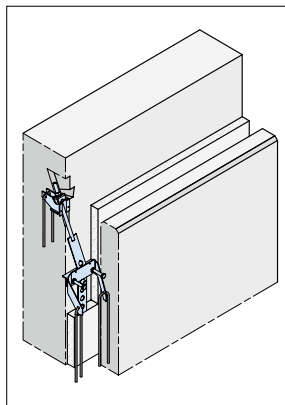
## Nutzen Sie unser Engineering

Die Möglichkeiten der Fassadenbestfestigung sind so vielfältig wie die Gestaltungsmöglichkeiten unserer Fassaden. Dementsprechend komplex sind die Techniken der Befestigung oder Verankerung der Fassadenelemente.

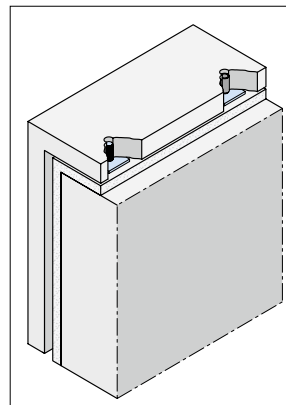
Bei nachträglich nicht mehr sichtbaren Verbindungen sind in aller Konsequenz ausschliesslich nicht-rostende und geprüfte Systeme zu verwenden.

Unsere Erfahrung aus vielen Jahren erlaubt uns, unter Rücksichtnahme der unterschiedlichen Nutzungsansprüche, für Sie die konstruktiv korrekte und wirtschaftlichste Lösung zu erarbeiten.

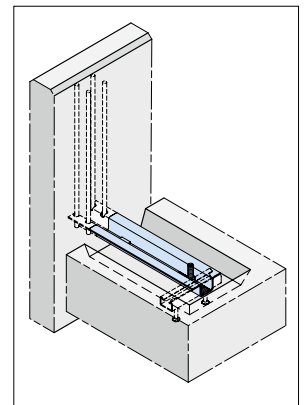
Unser Know-How im Engineering kann Sie effizient entlasten.



Diverse Vorhängesysteme erlauben eine schnelle und fachgerechte Montage.



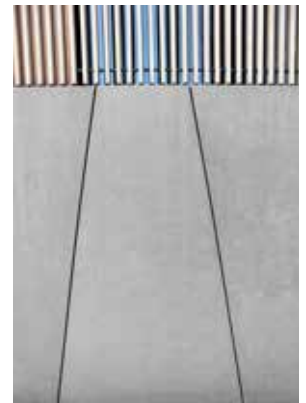
Fassadenelement mit Winkelabschluss. Ästhetischer Gebäudeabschluss. Vermeidet Kältebrücken. Sichere Montage und Lagerung.



Brüstungsplatten. Hoher Vorfertigungsgrad, architektonische Vielfalt, sichere und schnelle Montage.

## Einmaliger Werkstoff Beton

Gemeinsam mit Bauherren und Planern erarbeiten wir Lösungen, bei denen wir die Vorteile des Werkstoffes Beton in vollem Umfang ausnützen. Kaum ein anderer Werkstoff bietet dem Planer ein solch breites Spektrum an Einsatzmöglichkeiten.



### Freie Gestaltungsmöglichkeiten

- Breites RAL-/NCS-Spektrum
- Oberfläche gewaschen, sandgestrahlt, Intensitäten wählbar
- Freie Formgebung durch SCC-Technologie
- Kombinierte Auslegung in Farbe, Form und Oberfläche

### Eigenschaften der Fassadenelemente

- Reguliert Raumklima durch Masse
- Isolation auf Minergiestandard
- Widerstandsfähig gegen Witterung
- Korrosionsbeständig
- Hohe Lebensdauer
- Hydrophobiert (optional)
- Einfach zu reinigen





Vernetzt, kompetent – die Verkaufsgesellschaften der MÜLLER-STEINAG Gruppe: CREABETON BAUSTOFF AG, MÜLLER-STEINAG BAUSTOFF AG und MÜLLER-STEINAG ELEMENT AG.

## MÜLLER-STEINAG ELEMENT AG

Vorfabrizierte Elemente aus Beton, Polymer- und Lavabeton. Ingenieurtechnische Grossbauteile für Tragkonstruktionen, Vorspann- und Lärmschutzelemente. Balkonplatten, Systemparkhäuser, hochbelastbare Stützen. Fassaden, Liftschachtelemente, Treppen, Schächte, Kanäle. Behälter für Kommunen und Agrarbetriebe. Produkte unserer Marken **ELEF®** und **FAVERIT®**.

### Vorgehängte Fassadenelemente

Diese Fassadenelemente erfüllen die Ansprüche der Architekten nach Ästhetik und Funktion. Ausgestaltet als Polygon sind in den Fassadenelementen ein Pflanzengefäss mit Wasserablauf integriert, wie auch die Storenkästen an der Unterseite der Elemente ausgespart sind.

Lozza Pinazza Architekten, Baden



Gedruckt in der Schweiz

14-01-015 350 01.14



MÜLLER-STEINAG ELEMENT AG  
Bohler · Postfach · 6221 Rickenbach LU  
info@ms-element.ch · www.ms-element.ch

Telefon 0848 200 210  
Telefax 0848 200 310