

# Wohnraumelemente aus Beton



# Einzel-Wohnraum-Elemente

## für den Einzelpersonen-Haushalt, Studenten-Wohnzimmer oder Hotel-Dependance etc.

Unsere Wohnraumelemente ermöglichen eine flexible Gestaltung innerhalb des Moduls, wie auch als gesamter Blockbau, welcher bis zu drei Stockwerken stapelbar ist.

Trotz der wertbeständigen Massivbauweise sind die Wohnraumelemente jederzeit demontier- und umsetzbar. Die Module haben sehr gute bauphysikalische Eigenschaften (Klima, Lärm, etc.) und werden auf Wunsch bezugsbereit eingerichtet – die Inneneinrichtung ist von Rohbau bis Bezugsbereit inkl. Küche, Bad und Elektro-Installationen wählbar. Ein weiterer Vorteil ist die kurze Lieferzeit von zwei Monaten ab bereinigter Auftragsbestätigung.

### Wohnraum für / mit:

- Ein- bis Zwei-Personen-Haushalt
- Möblierung mit Bett, Ess-/Arbeitsstisch mit vier Stühlen, Schrank, Sessel

### Komplette Sanitär-Installationen

#### Küche

- Spüle mit Abfallbehälter
- Back- / Mikrowellen-Kombigerät
- Herd mit zwei Platten
- Kühlschrank
- Stauraum

### Bad

- Lavabo mit Spiegelschrank
- Dusche
- WC

### Komplette Elektrisch-Installationen

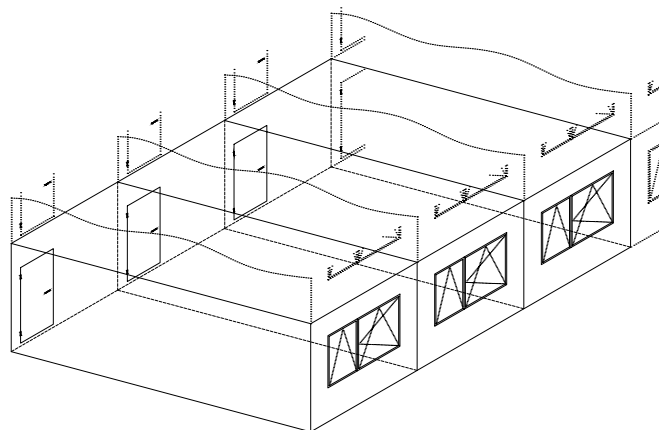
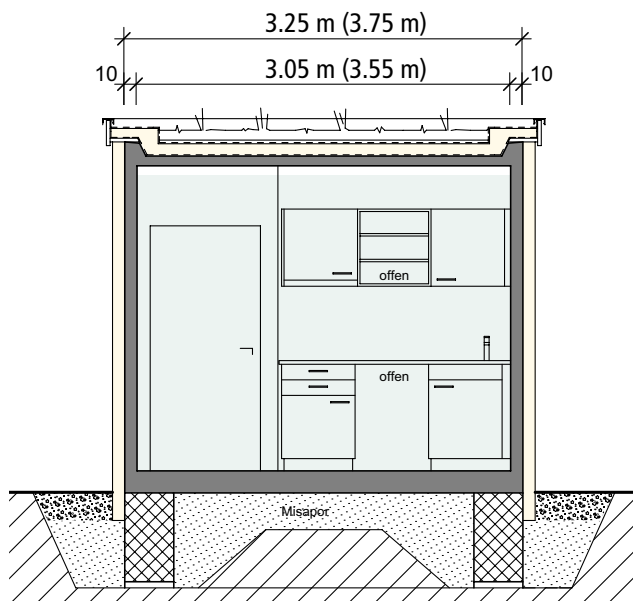
- Aussen-Lampe beim Eingang
- Klingel bei Eingang
- Beleuchtung Bad bei Spiegelschrank und Decke
- Zwei Deckenlampen plus ein Leer-Rohr in Decke
- Vier Steckdosen: Bad, Küche, Wohnraum
- Leer-Rohr für Beschattung

### Komplette Flachdach-Abdichtung / Isolation

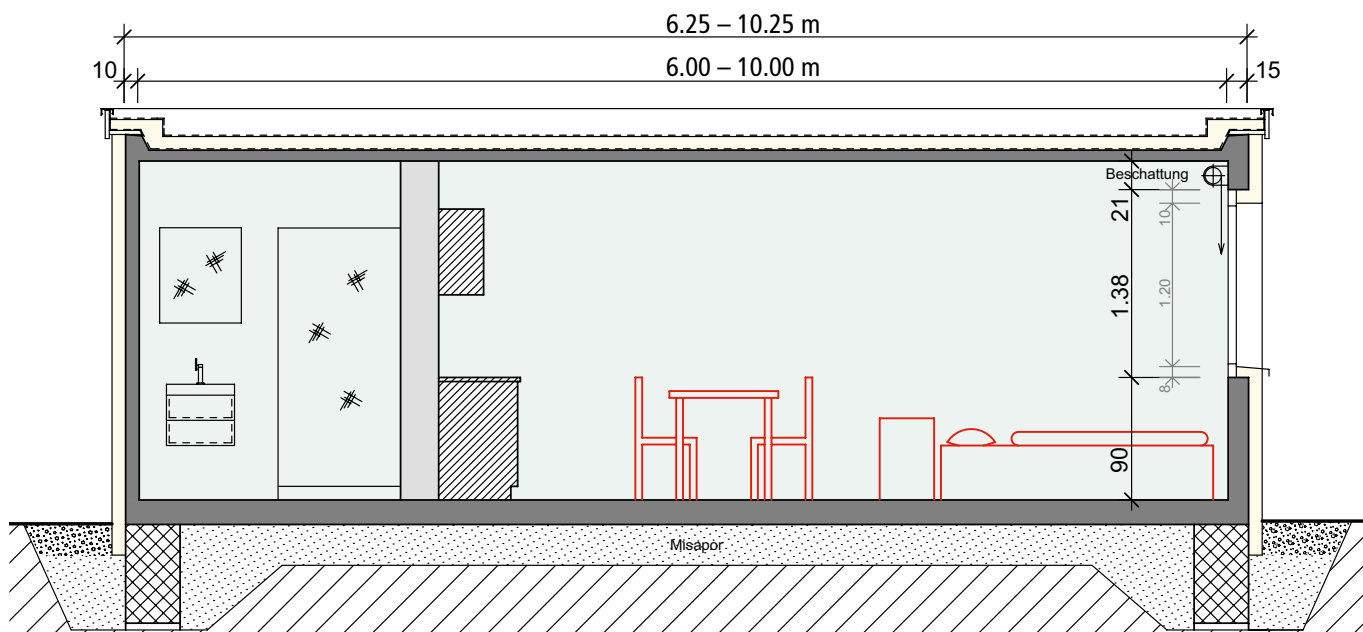
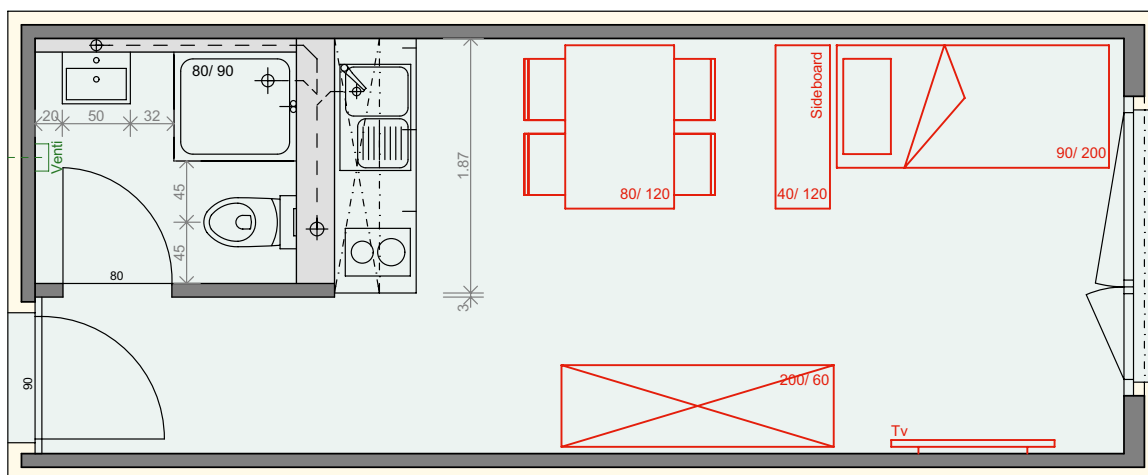
- 01 Lavabo mit Spiegelschrank (Bad)
- 02 Aussenansicht
- 03 Schlaf- und Wohnraum mit Küche



# Grundriss / Querschnitte



Die Wohnraumelemente können angeordnet und gestapelt werden.



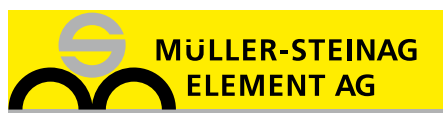
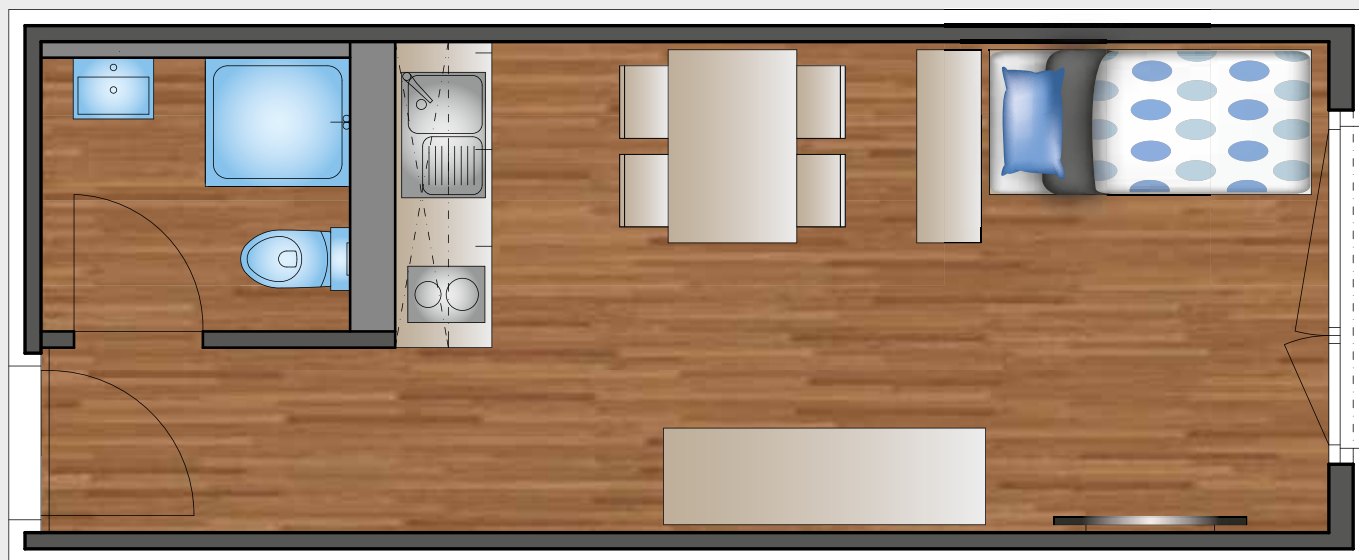


Vernetzt, kompetent – die Verkaufsgesellschaften der MÜLLER-STEINAG Gruppe: CREABETON BAUSTOFF AG, MÜLLER-STEINAG BAUSTOFF AG und MÜLLER-STEINAG ELEMENT AG.

## MÜLLER-STEINAG ELEMENT AG

Vorfabrizierte Elemente aus Beton und Lavabeton. Vorspann- und Lärmschutzelemente, Balkone und Brüstungen, hochbelastbare Stützen, Fassaden, Liftschachtelemente, Treppen, Schächte, Kanäle, Systemparkhäuser, Tiefgaragen-Systeme, Fertiggaragen, Behälter für Kommunen und Agrarbetriebe. Produkte unserer Marken **ELEF**<sup>®</sup>, **FAVERIT**<sup>®</sup> und **FRISBA**<sup>®</sup>.

Flexibel gestaltbarer Wohnraum für Ein- bis Zwei-Personen-Haushalte.



MÜLLER-STEINAG ELEMENT AG  
Bohler 5  
6221 Rickenbach LU

Telefon 0848 200 210  
info@ms-element.ch  
www.ms-element.ch